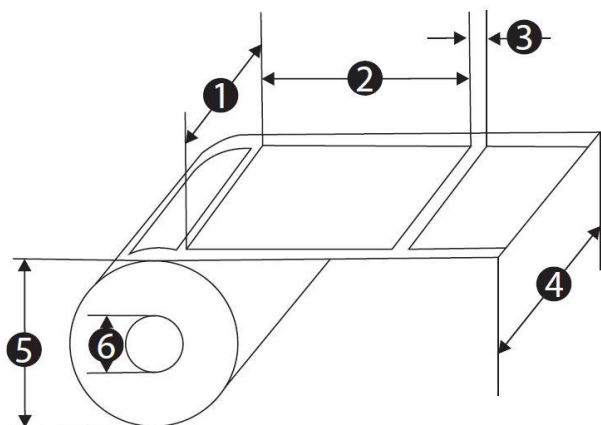
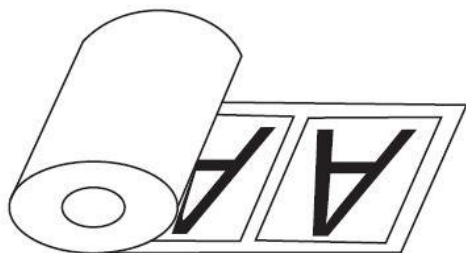


# Upitnik za etikete 1

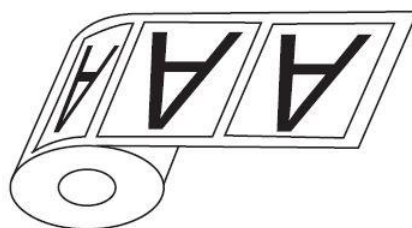


## Format etikete

1. širina
2. visina
3. razmak između etiketa
4. širina role
5. maksimalni promjer pune role
6. unutarnji promjer tuljca



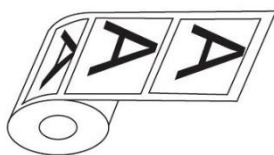
unutarnji namot



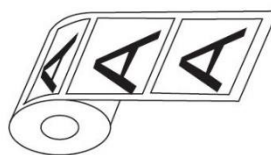
vanjski namot



A



B



C



D

Količina: \_\_\_\_\_ kom

Način ljepljenja

ručno

strojno

Broj etiketa u roli: \_\_\_\_\_ kom

Širina etikete: \_\_\_\_\_ mm

Visina etikete: \_\_\_\_\_ mm

Razmak među etiketama: \_\_\_\_\_ mm

Maksimalni promjer role: \_\_\_\_\_ mm

Unutarnji promjer tuljca    25            40            76

Materijal:

Kontakt osoba:

Tel:

email: